

# WCIP162KC(S)-09-50F5

Rotary Potentiometer 16mm Singles  
Carbon / Without Switch / Rotation Angle: 300°

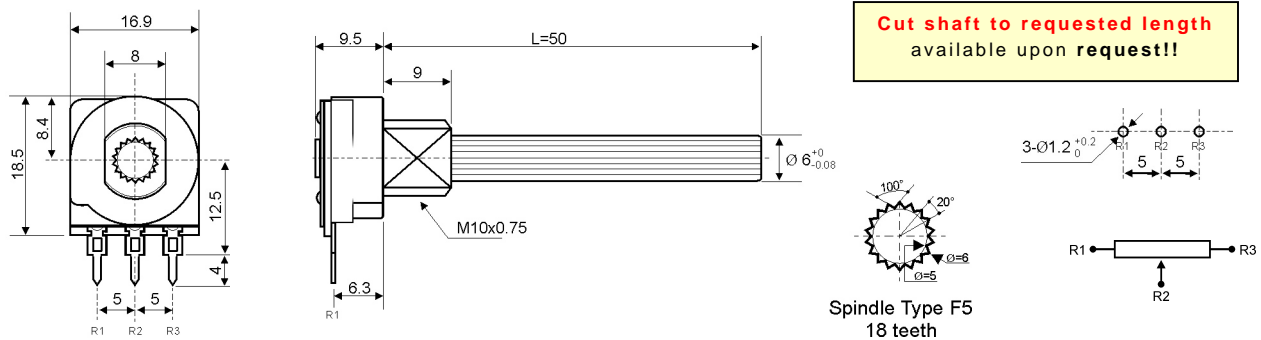


## CHARACTERISTICS

MECHANICAL CHARACTERISTICS		WCIP162KC (standard)	WCIP162KCS (optional)
Rotation Angle		300° ±5°	
Operation Torque		0.4 ~ 1.5 Ncm (Low Torque)	1.4 ~ 2.5 Ncm (Strong Torque)
Permissible Torque At End Stop		140 Ncm max	
Mechanical Life		10.000 cycles	

ELECTRICAL CHARACTERISTICS	
Temperature Range	-20°C ~ +70°C
Rated Power	0.2W lin / 0.1W non lin
Max. Operation Voltage	250VDC lin / 125VDC non lin
Resistance Range	100Ω to 5MΩ
Resistance Tolerance	±20% (≥1MΩ= ±30%) / ±10% upon request
Resistance Law	LIN (linear) – marking code „B“ (e.g. B10K) LOG (pos log) – marking code „A“ (e.g. A10K)
Residual Resistance	10KΩ>R = 10Ω max / 250KΩ>R≥10KΩ = 20Ω max R≥250KΩ = 0.1%R max
Insulation Resistance	≥ 100MΩ at 500VDC
Soldering	T≤260°C t≤3s

## OUTLINE DRAWING (Unit = mm / Scale = 1:1)



MATERIALS & HOW TO ORDER	
Housing	Plastic
Bush	Plastic / M10x0.75mm / Length: 9mm / Type KC
Spindle	Plastic / Diameter = 6mm / Length = 50mm / Type F1
Material	<b>All plastic parts are made of granulate material: ULTRADUR B4300 G4 UNCOLORED (natural) / PBT-GF20 manufacturer BASF</b> <b>Carrier plate is made of granulate material ULTRAMID PA66.</b>
Ordering example	<b>WCIP162KC-09-50F5-10K-20%-LIN</b>



Ordering example for version with individual spindle length:  
**WCIP162KC-09-25F5-10K-20%-LIN** (for spindle length 25mm) or  
**WCIP162KC-09-15F5-10K-20%-LIN** (for spindle length 15mm) ...

Nuts and washers are available separately upon request.

# WCIP162KC(S)-09-50F5

Rotary Potentiometer 16mm Singles  
Carbon / Without Switch / Rotation Angle: 300°

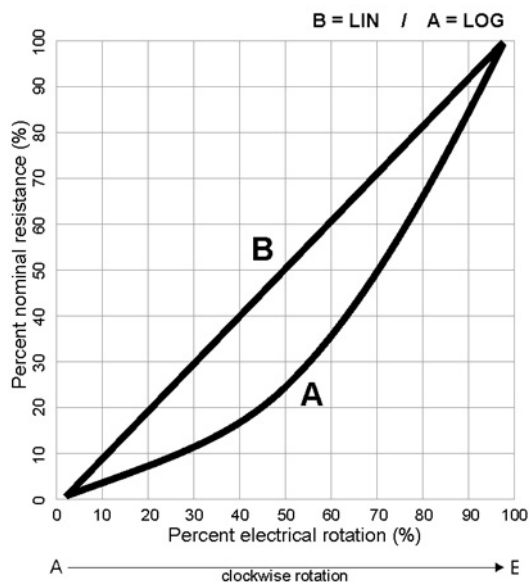


## Standard Resistance Values / Law

### Series E3

100R	220R	470R
1K0	2K2	4K7
10K	22K	47K
100K	220K	470K
1M0	2M2	4M7

### Resistance Law



# WCIP162KC(S)-09-50F5

Rotary Potentiometer 16mm Singles  
Carbon / Without Switch / Rotation Angle: 300°



## Produkt Information ULTRADUR

Produkt Information **Ultradur®**

B 4300 G4

09/2008

PBT-GF20

**BASF**  
The Chemical Company

### Produktbeschreibung

Spritzgussmarke mit 20 % Glasfasergehalt, für technische Teile, steif, zäh und dimensionsstabil, z.B. für Kfz-Türgriffe, Kfz-Kleinmotorengehäuse, Scheinwerferhalterrahmen und Steuerwalzen.

Abgekürzte Bezeichnung gemäß ISO 1043-1: PBT

Abgekürzte Bezeichnung gemäß ISO 7792-1:

Formmasse ISO 7792-PBT, MGHLNR, 11-070, GF20

### Produktsicherheit

Ultradur®-Schmelzen sind thermisch stabil im Temperaturbereich bis 280°C und bringen keine Gefährdung durch molekularen Abbau oder Entwicklung von Gasen und Dämpfen. Wie alle thermoplastischen Polymere zersetzt sich jedoch bei übermäßiger thermischer Beanspruchung, z.B. bei Überhitzung oder beim Reinigen durch Abbrennen. Hierbei bilden sich gasförmige Zersetzungsprodukte. Oberhalb etwa 300°C beschleunigt sich die Zersetzung, wobei zunächst hauptsächlich Tetrahydrofuran und Wasser entstehen. Bei Temperaturen von über etwa 350°C bilden sich geringe

Mengen von Aldehyden, gesättigten und ungesättigten Kohlenwasserstoffen. Bei sachgemäßer Verarbeitung von Ultradur® und Verwendung einer ausreichenden Absaugung an der Düse ist nicht mit gesundheitlichen Beeinträchtigungen zu rechnen.

Weitere Sicherheitshinweise sind auf den Sicherheitsdatenblättern der einzelnen Produkte zu finden.

Sicherheitsdatenblätter können beim Ultra-Infopoint unter Tel: 0621/60-78780 oder Fax: 0621/60-78730 angefordert werden.

### Lieferform und Lagerung

Standardverpackungen sind der 25-kg-Sack und der 1000-kg-Oktabin. Nach Vereinbarung sind auch andere Packmittel möglich. Sämtliche Gebinde sind dicht verschlossen und sollten nur unmittelbar vor dem Verarbeiten geöffnet werden. Die Schüttdichte beträgt ca. 0,7 bis 0,8 g/cm<sup>3</sup>. Unter normalen Bedingungen ist Ultradur unbegrenzt lagerfähig. Selbst bei erhöhter Temperatur, z.B. an Luft von 40°C, auch unter Einwirkung von Sonnenlicht und Witterungseinflüssen, treten keine Zersetzungsreaktionen auf.

Der Feuchtigkeitsgehalt bei der Verarbeitung soll bei Ultradur generell  $\leq 0,04\%$  betragen. Um eine sichere Produktion zu gewährleisten, sollte deshalb generell vorgetrocknet werden und eine Beschickung der Maschine in einem geschlossenen Fördersystem erfolgen. Die Vortrocknung wird auch bei Zusatz von Batches, z.B. beim Selbsteinfärben, empfohlen.

Um die Bildung von Kondenswasser zu verhindern, dürfen Gebinde, die nicht in beheizten Räumen gelagert werden, erst geöffnet werden, wenn sie die im Verarbeitungsraum herrschende Temperatur angenommen haben. Das kann unter Umständen sehr lange dauern. Messungen ergaben, daß ein 25-kg-Sack von ursprünglich 5°C erst nach 48 Stunden auch im Inneren die Temperatur des Verarbeitungsraumes von 20°C angenommen hatte.

### Zur Beachtung

Die Angaben in dieser Druckschrift basieren auf unseren derzeitigen Kenntnissen und Erfahrungen. Sie befreien den Verarbeiter wegen der Fülle möglicher Einflüsse bei Verarbeitung und Anwendung unseres Produktes nicht von eigenen Prüfungen und Versuchen. Eine Garantie bestimmter Eigenschaften oder die Eignung des Produktes für einen konkreten Einsatzzweck kann aus unseren Angaben nicht abgeleitet werden. Alle hierin vorliegenden Beschreibungen, Zeichnungen, Fotografien, Daten, Verhältnisse, Gewichte u. ä. können sich ohne Vorankündigung ändern und stellen

nicht die vertraglich vereinbarte Beschaffenheit des Produktes dar. Etwaige Schutzrechte sowie bestehende Gesetze und Bestimmungen sind vom Empfänger unseres Produktes in eigener Verantwortung zu beachten. Hinsichtlich der Verfügbarkeit von Produkten bitten wir um Kontaktaufnahme mit unserem Hause bzw. unserer Verkaufsstelle.

**Weltron®**

Weltron Elektronik GmbH  
Sommerauer Str. 11  
91555 Feuchtwangen

**Version: V1.0**

Phone: +49 (0) 98 52/ 67 27-0  
Fax: +49 (0) 98 52/ 67 27-67

**DS No: 1/ 1.5**

E-Mail: [info@weltron.de](mailto:info@weltron.de)  
Internet: [www.weltron.de](http://www.weltron.de)

# WCIP162KC(S)-09-50F5

Rotary Potentiometer 16mm Singles  
Carbon / Without Switch / Rotation Angle: 300°



Produkt Information **Ultradur®**

B 4300 G4

09/2008

PBT-GF20

**BASF**  
The Chemical Company

Richtwerte für ungefärbtes Produkt bei 23 °C <sup>1)</sup>	Prüfnorm 2)	Einheit	Werte 3)
<b>Produktmerkmale</b>			
Polymer-Kurzzeichen	-	-	<b>PBT-GF20</b>
Dichte	ISO 1183	kg/m <sup>3</sup>	<b>1450</b>
Verstärkung/Füllstoffgehalt: Glasfaser (GF), Glaskugel (GB), Mineral (M)	-	%	<b>GF20</b>
Viskositätszahl (Lösung 0,05 g/ml Phenol 1,2 Dichlorbenzol 1:1)	ISO 307, 1157, 1628	cm <sup>3</sup> /g	<b>107</b>
natur	-	-	<b>+</b>
gefärbt	-	-	<b>+</b>
schwarz	-	-	<b>+</b>
Sonderfarben	-	-	<b>+</b>
Wasseraufnahme, Sättigung in Wasser bei 23°C	ähnlich ISO 62	%	<b>0.4</b>
Feuchtigkeitsaufnahme, Sättigung bei Normalklima 23°C/50%r.F.	ähnlich ISO 62	%	<b>0.2</b>
<b>Verarbeitung</b>			
Schmelzevolumenrate MVR bei 250 °C und 2.16 kg	ISO 1133	cm <sup>3</sup> /10min	<b>14</b>
Schmelztemperatur, DSC	ISO 11357-1/-3	°C	<b>223</b>
Massetemperaturbereich, Spritzgießen/Extrusion	-	°C	<b>250 - 275</b>
Werkzeugtemperatur, Spritzgießen	-	°C	<b>60 - 100</b>
Verarbeitungsschwindigkeit, frei, längs (Platte mit Bandanschnitt 150*150*3 mm <sup>3</sup> )	-	%	<b>0.39</b>
Verarbeitungsschwindigkeit, frei, quer (Platte mit Bandanschnitt 150*150*3 mm <sup>3</sup> )	-	%	<b>1.28</b>
Verarbeitungsschwindigkeit parallel	ISO 2577, 294-4	%	<b>0.43</b>
Verarbeitungsschwindigkeit senkrecht	ISO 2577, 294-4	%	<b>1.16</b>
<b>Werkstoffkennwerte zum Brennverhalten</b>			
Brennbarkeit bei nominal 1.6mm	UL-94	class	<b>HB</b>
Brennbarkeit bei Dicke d = 0.4 mm	UL-94	class	<b>HB</b>
Prüfung von Werkstoffen der Kfz-Industrie (d>=1 mm)	-	-	<b>+</b>
Prüfung von Elektroisierstoffen, Verfahren BH d = 4 mm	IEC 60707	class	<b>HB</b>
<b>Mechanische Eigenschaften</b>			
Zug-E-Modul	ISO 527-1/-2	MPa	<b>7000</b>
Bruchspannung	ISO 527-1/-2	MPa	<b>115</b>
Bruchdehnung	ISO 527-1/-2	%	<b>3.5</b>
Charpy-Schlagzähigkeit (23°C)	ISO 179/1eU	kJ/m <sup>2</sup>	<b>58</b>
Charpy-Kerbschlagzähigkeit (23°C)	ISO 179/1eA	kJ/m <sup>2</sup>	<b>6</b>
Biegefestigkeit	ISO 178	MPa	<b>170</b>
Kugeldruckhärte H bei 961 N und 30 s	ISO 2039-1	MPa	<b>180</b>
<b>Thermische Eigenschaften</b>			
HDT A (1.80 MPa)	ISO 75-1/-2	°C	<b>205</b>
HDT B (0.45 MPa)	ISO 75-1/-2	°C	<b>220</b>
Max. Gebrauchstemperatur, bis zu einigen Stunden	-	°C	<b>210</b>
Temp.-Index bez. auf 50% Zugfestigkeitsabfall nach 20000 h	IEC 216	°C	<b>140</b>
Temp.-Index bez. auf 50% Zugfestigkeitsabfall nach 5000 h	IEC 216	°C	<b>140</b>
Therm. Längenausdehnungskoeffizient, längs (23-80)°C	ISO 11359-1/-2	E-4/°C	<b>0.3 - 0.4</b>
Wärmeleitfähigkeit	DIN 52612-1	W/(m K)	<b>0.27</b>
Spezifische Wärmekapazität	-	J/(kg*K)	<b>1150</b>
<b>Elektrische Eigenschaften</b>			
Dielektrizitätszahl (100Hz)	IEC 60250	-	<b>3.7</b>
Dielektrizitätszahl (1 MHz)	IEC 60250	-	<b>3.7</b>
Dielekt. Verlustfaktor (100Hz)	IEC 60250	E-4	<b>12</b>
Dielekt. Verlustfaktor (1 MHz)	IEC 60250	E-4	<b>150</b>
Spez. Durchgangswiderstand	IEC 60093	Ohm*m	<b>1E14</b>
Vergleichszahl der Kriechwegbildung, CTI, Prüflösung A	IEC 60112	-	<b>300</b>
Vergleichszahl der Kriechwegbildung, CTI M, Prüflösung B	IEC 60112	-	<b>150</b>

Fußnoten

1) Falls in der Produktbezeichnung oder in den Eigenschaften nicht anders angegeben.

2) Probekörper nach CAMPUS.

3) Das Stern-Symbol "\*" anstelle eines numerischen Wertes bedeutet unzutreffender Wert.

BASF SE  
67056 Ludwigshafen,  
Deutschland

**Weltron®**

Weltron Elektronik GmbH  
Sommerauer Str. 11  
91555 Feuchtwangen

Version: **V1.0**

Phone: +49 (0) 98 52/ 67 27-0

Fax: +49 (0) 98 52/ 67 27-67

DS No: **1/ 1.5**

E-Mail: [info@weltron.de](mailto:info@weltron.de)

Internet: [www.weltron.de](http://www.weltron.de)